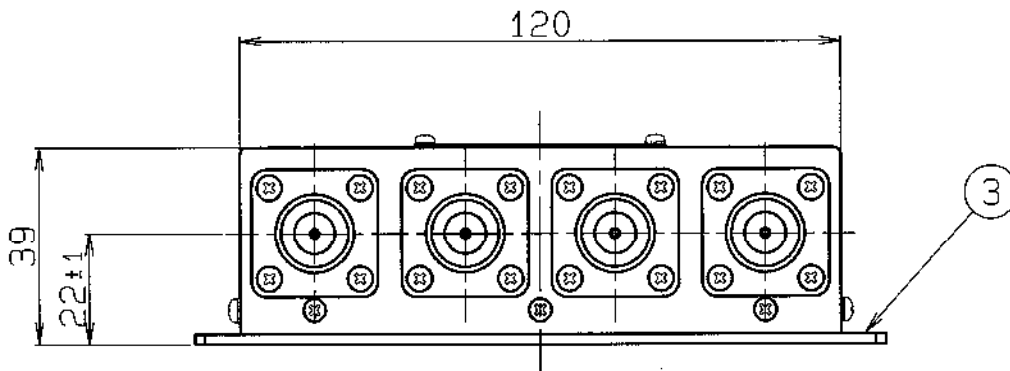
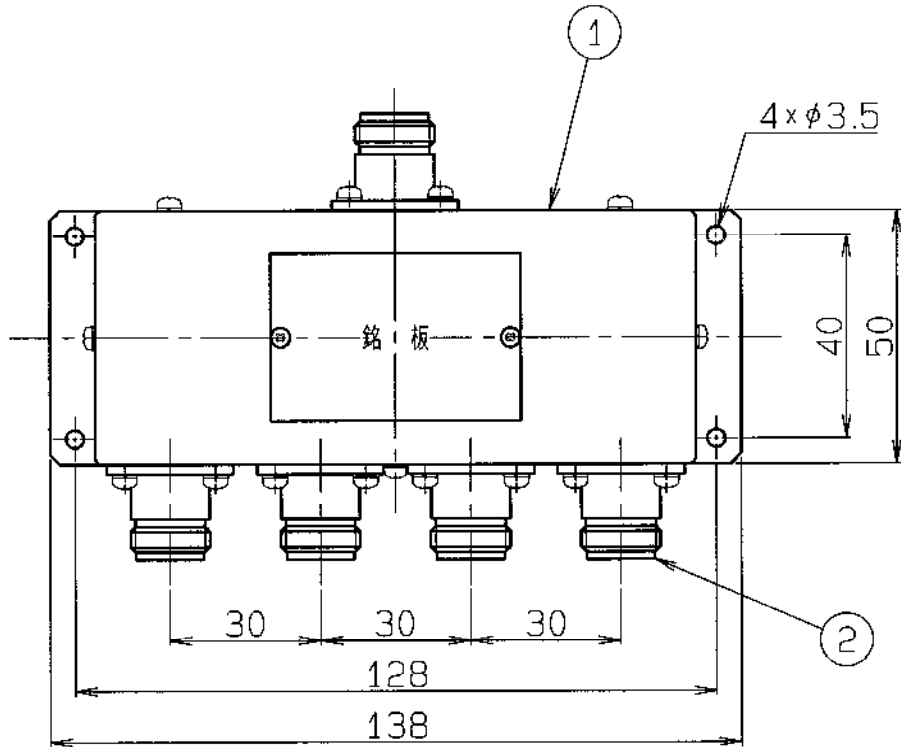


許容差の区分 TOLERANCE	±0.1	±0.2	±0.4
≦ 10	±0.1	±0.2	±0.4
≦ 25	±0.15	±0.3	±0.6
≦ 80	±0.25	±0.5	±1.0
≦ 250	±0.4	±0.8	±1.5
≦ 1000	±1.0	±2.0	±6.0



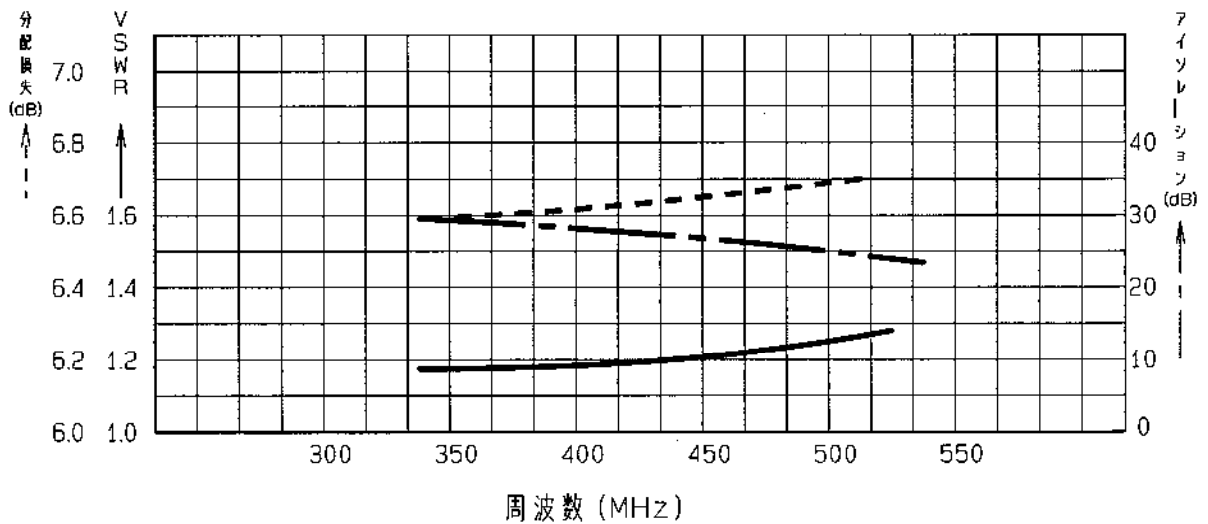
3	取付脚	1	C2600P・塗装	7/2013
2	N-J型接栓	5	C3604他・Ep/Ni他	
1	本体	1	C2600P・塗装	7/2013

△	△	△	△	△	△	△	△
ITEM	DESCRIPTION	QUANTITY	MATERIAL TREATMENT	PART DRAWING No.	備考		
尺	SCALE	DESIGNED	DRAWN	INSPECTED	APPROVED		
寸	1:1.5	山本	田中	大嶋	奥川		
度		2013.3.7	2013.3.7	2013.3.7	2013.3.7		
	品名	質量	DESCRIPTION				
	DIM m・m	質量	受信用4分配器 N型接栓仕様				
	MICRO CADAM		UD-554 外観図				
	日本アンテナ株式会社		DRAWING No.				
	NIPPON ANTENNA CO., LTD.		F4-X53-H00				
符号	日付	変更	記	事	担当	承認	
SYM	DATE	REVISION	RECORD		DESIGNER	APPROVED	

仕様書

仕様項目		仕様内容
1	機器型式	受信用4分配器
2	型名	UD-554
3	使用周波数	350 ~ 470MHz
4	入出力インピーダンス	公称 50 Ω
5	V S W R	1.5以下
6	分配損失	7.0dB以下
7	アイソレーション	20dB以上
8	最大許容電力	250mW
9	使用温度範囲	-10℃~+50℃
10	入出力接栓	N-J型 又は BNC-J型 又は M-J型 ※ご指定による
11	構成	整合トランス型
12	質量	約0.6kg
備考		

■ 周波数特性<例>



型名	UD-554		図番	F4-X53-M00	
担当	山本 2013.3.15	検図	大嶋 2013.3.15	承認	奥川 2013.3.15
日本アンテナ株式会社					